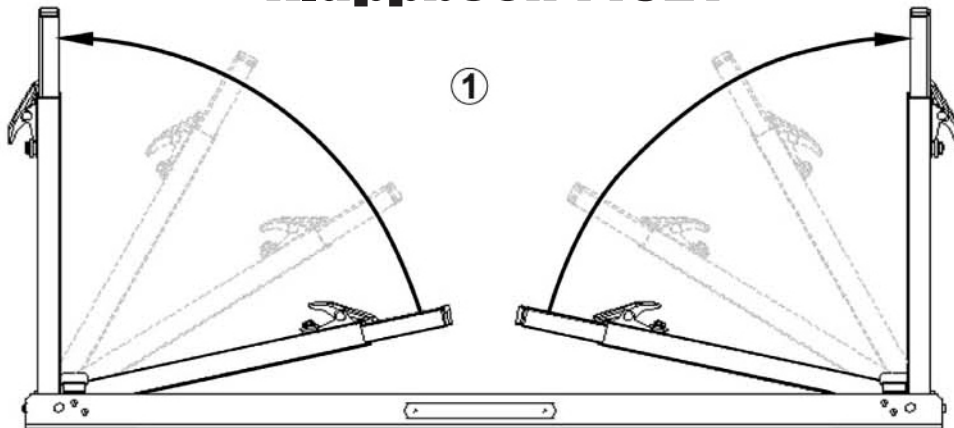
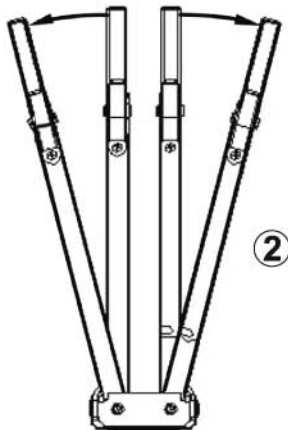


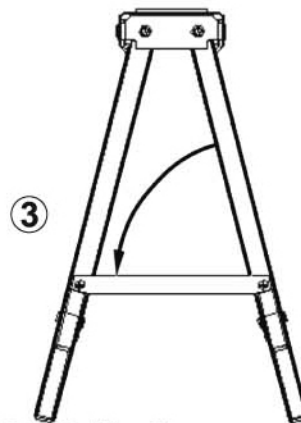
Klappbock 14021



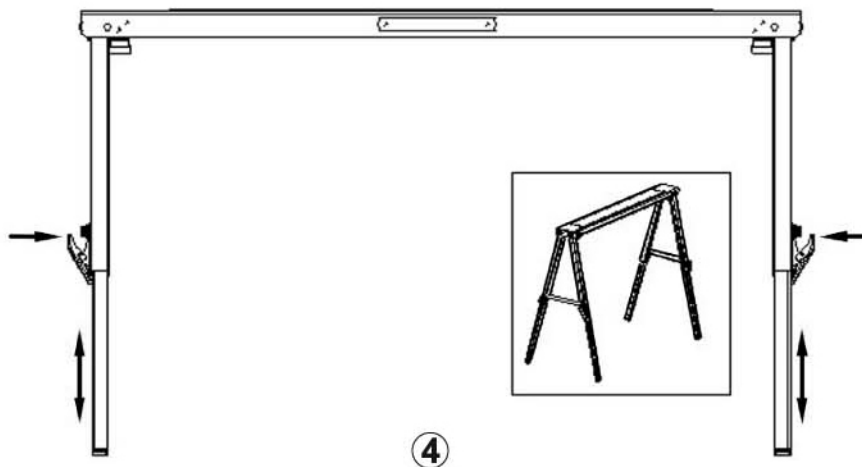
1) Öffnen Sie die Füße



2) Trennen Sie die Fusspaare



3) Fixieren Sie die Querbalken



4) Pressen Sie die Befestigungsgriffe um die höhenverstellbaren Füße zu arretieren !