

Stellen Sie alle M5 Schraubverbindungen erst locker her!

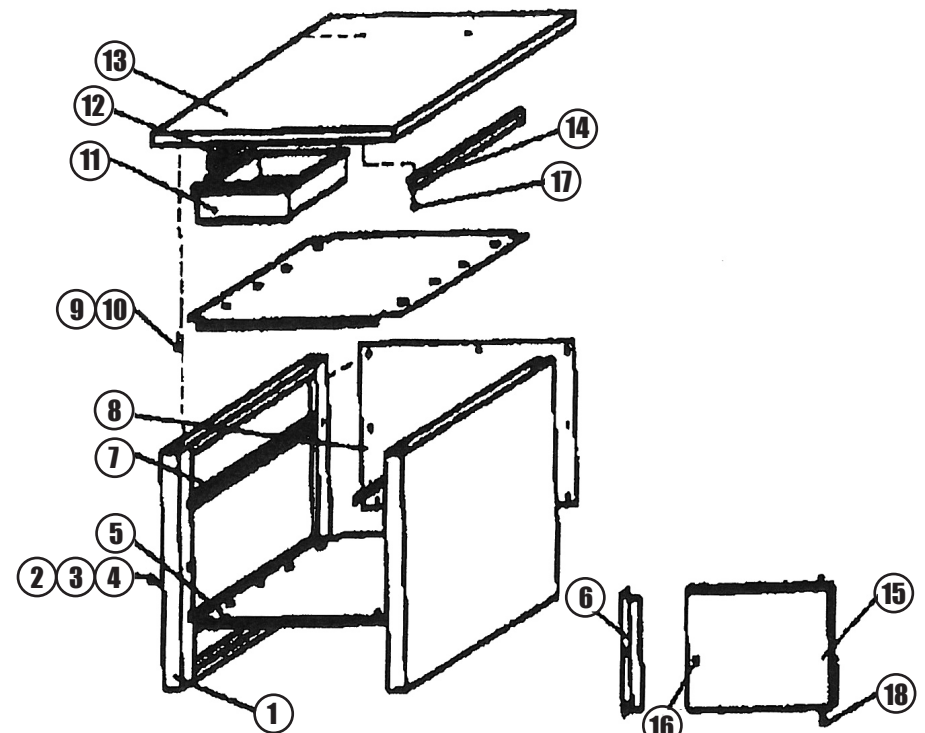
1. Auf der Arbeitsplattenunterseite (13) werden die beiden Führungsschienen (12, 14) mit (17) mit den Rollen nach vorne montiert. Lochabstand zur Hinterkante 113mm.
2. Mit den Schubladen (11) auf Leichtgängigkeit prüfen, falls notwendig (12) oder (14) justieren. Nun die Schraubverbindungen festziehen.
3. Montieren Sie die Füße (1) auf der Arbeitsplatte. Verwenden Sie dazu (9, 10).
4. Stellen Sie den Tisch jetzt in Arbeitsposition. Auflegewinkel links (7) und Türanschlag (6) auf Teil 1 mit (2, 3, 4) anschrauben.
5. Legen Sie das Oberblech (5) auf den Auflegewinkel (7) und montieren Sie den rechten Auflegewinkel auf Teil 1. Verwenden Sie dazu (2, 3, 4).
6. Schrauben Sie das Unterblech (5) mit (2, 3, 4) auf die Auflegewinkel (7).
7. Geben Sie auf den unteren Türzapfen eine Unterlagscheibe (18) und stecken die Zapfen in die Löcher, nun das Oberblech festschrauben und das Schloss montieren.
8. Alle Schraubverbindungen festziehen.

Für die Montage benötigtes Werkzeug:

- 1x Kreuzschraubendreher
- 2x 8mm Gabelschlüssel
- 1x 10mm Gabelschlüssel
- eventuell Stecknußsatz

Nr.	Bezeichnung	Stk.	Nr.	Bezeichnung	Stk.
1	Fuß	2	11	Schublade	1
2	Schraube M5x10	30	12	Führungsschiene Links	1
3	Mutter M5	30	13	Arbeitsplatte	1
4	Unterlagscheibe	30	14	Führungsschiene Rechts	1
5	Ober- / Unterblech	2	15	Tür	1
6	Türanschlag	1	16	Schloss	1
7	Auflegewinkel (Querstück)	2	17	Halbrund-Holzschraube	6
8	Rückwand	1	18	Unterlagscheibe A6	1
9	Sechskantholzschrauben (6x25)	5			
10	Unterlagscheibe	8			

Explosionszeichnung



(Technische Änderungen vorbehalten)