

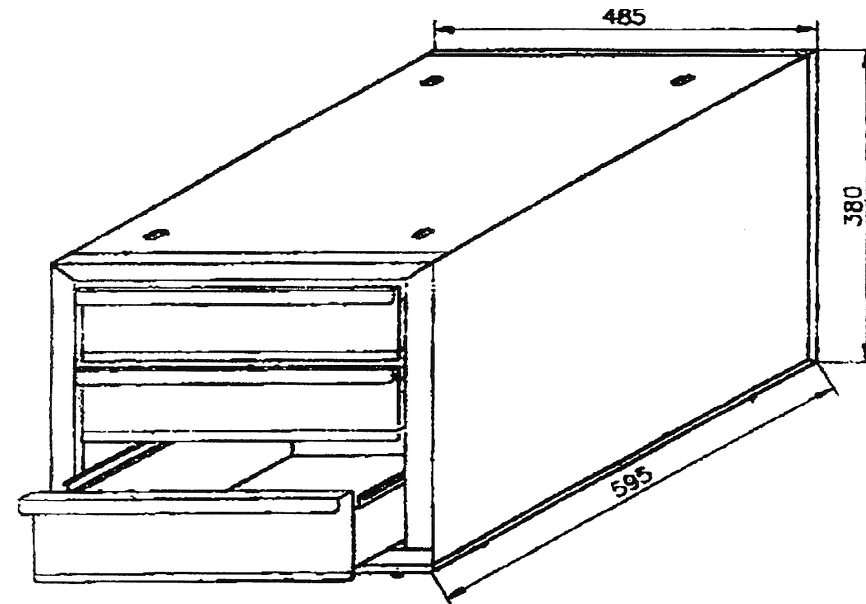
Der Schubladenblock ist komplett montiert!

1. Zur Anbringung der Schubladenbox empfiehlt es sich, den Werk Tisch auf den Kopf zu stellen und die Schubladen zu entfernen.
2. Die Schubladenbox bündig rechts oder links anschlagen und auf die Unterseite der Arbeitsplatte legen. Mit Sechskantholzschrauben 6x25 und Beilagscheiben befestigen.
3. Werk Tisch in Arbeitsposition bringen.

Für die Montage benötigtes Werkzeug:

1x 10mm Gabelschlüssel

Bezeichnung	Stk.
Sechskantholzschrauben 6x25	4
U-Scheiben A8	4



(Technische Änderungen vorbehalten)